

微波无线监控系统方案

Microwave supervising system scheme

珠海市安由电子有限公司

ANIL ELECTRONICS CO., LTD. ©

All Rights Reserved

January 17, 2003

一、功能简述:

- 1) 在开发区内七个主要路口架设全天候摄像机各一台,通过先进的无线微波方式 AY580 将图像传回控制中心,中心能看到清晰高质量的各监控点画面。
- 2) 从监控点到控制中心可传输 10 公里,如需距离更远或有严重遮挡的情况下可使用中继设备可满足传输要求。
- 3) 前端指令接收机 AY485R,接收到中心指令信号后输入解码器的通讯端口,解码器来执行中心的指令信号,控制云台进行上下左右转动,及镜头进行长焦、短焦的改变等。
- 4) 中心接收前端发射的微波信号,通过低噪声滤波放大器将接收到的信号进行滤波和放大,再将信号输送到卫星接收机还原成标准的视频信号。这样就可以在矩阵或监视器或硬盘录像机上对图像进行处理。
- 5) 控制中心可通过键盘或硬盘录像机对前端镜头进行长焦、短焦控制,云台进行上下、左右控制,做到全方位全天候控制和监视。
- 6) 中心设硬盘录像机一台,满足一画面同时观看八画面的需要,并进行硬盘实时录像,录像内容可根据时间或路径进行查询。存储日期 30 天。
- 7) 中心用户可根据需要设矩阵主机一台,对画面进行任意切换,控制,并可接入电视墙进行显示和顺序切换。
- 8) 系统接地电阻不大于 4 欧姆,中心铺设防静电地板。

二、设计依据

《工业电视工程设计规范》GBJ115—87

《中华人民共和国安全行业标准》GA / T75—97

《民用闭路监视电视系统工程技术规范》GB50198-94

《彩色电视图像质量主观评价方法》GB7401-87

《安全防范工程费用概预算编制办法》GA/T70-94

《安全防范工程程序与要求》GA/T75-94

三、设计思想

设计原则：本方案根据建设单位实际情况，本着“先进性、科学性、稳定性、经济性”相统一的原则进行系统设计。

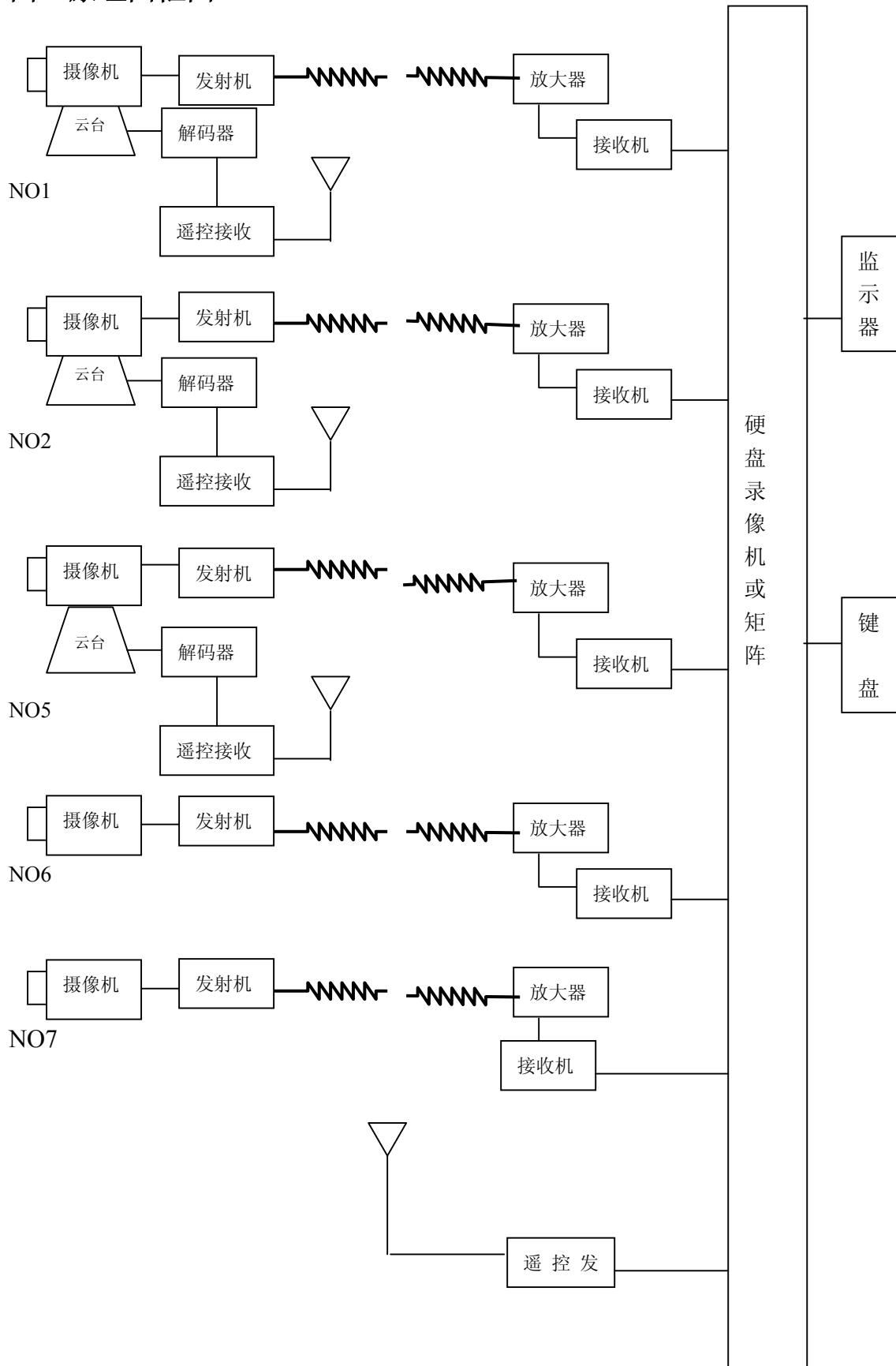
先进性：采用目前国内监控领域较为先进的微波传输和数字硬盘录像技术，以其集成画面多，录像、报警、智能控制、传输距离远，图像清晰实时，其性能可靠；高清晰、高画质，成为技术先驱。

可靠性：系统采用双系统备份方式进行工作，使系统可靠性大大增强。

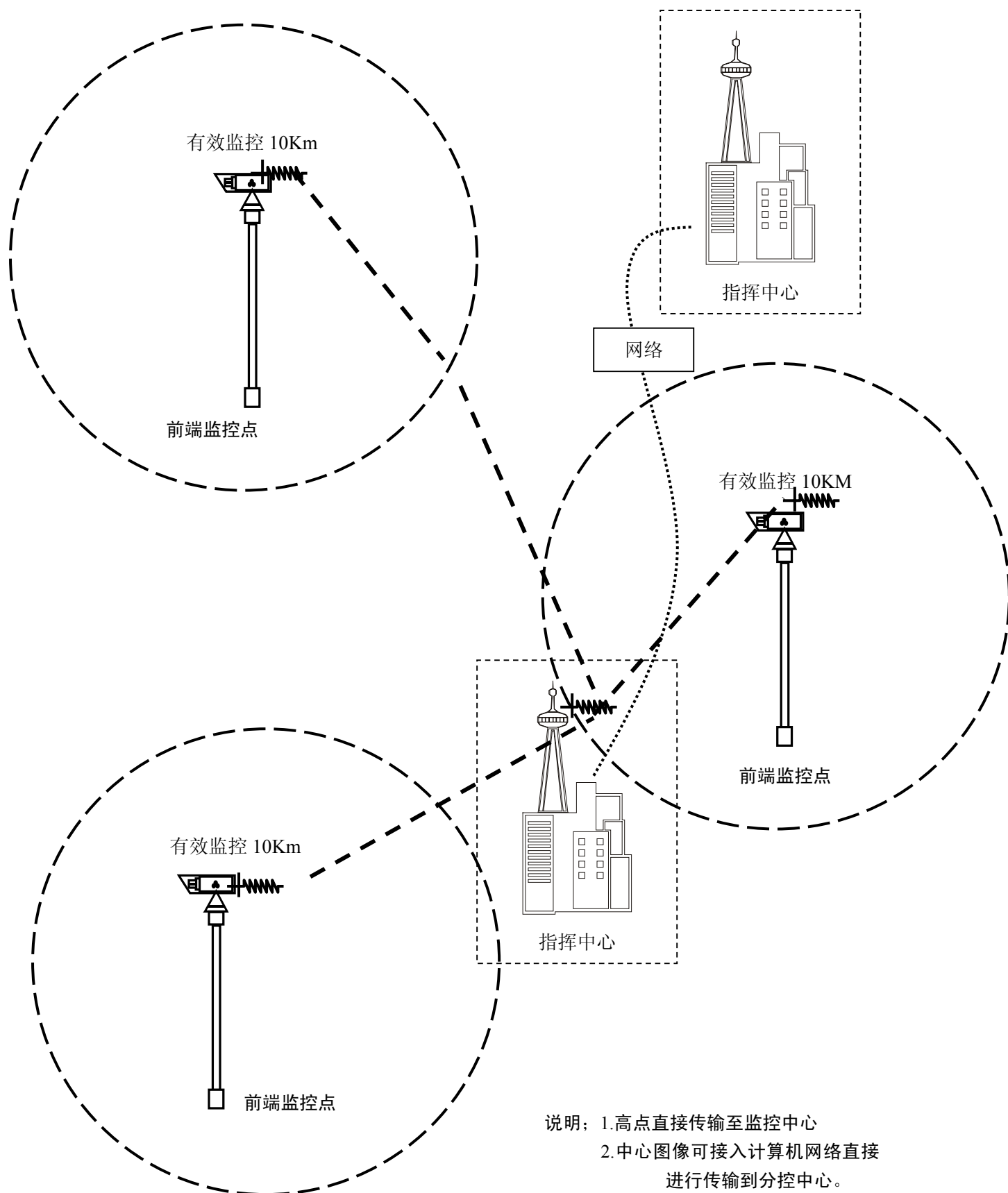
扩容性：系统总输入信号为 8 路，现初步设计使用 7 路，为以后扩容留有足够容量。

实用性：其计算机操作人机界面操作简便（通过鼠标完成），矩阵切换控制通过摇杆按键进行画面切换及云台镜头控制。一般人员通过简单培训即可完成操作，维护简便。

四. 原理图框图



五、系统结构框图：



说明：1.高点直接传输至监控中心
2.中心图像可接入计算机网络直接进行传输到分控中心。

设备清单报价

序号	设备名称	设备型号	产地	单价	数量	总价(元)	
01	微波图像传输系统	AY580L	珠海安由	9000	7套	63000	
02	无线指令遥控发射机	AY485T	珠海安由	7000	1套	7000	
03	无线指令遥控接收机	AY485R	珠海安由	3500	5套	17500	
04	摄像机		日本	4000	1台	4000	
05	数字硬盘录像机	8路	DVR-8	31000	1台	31000	
06	电视墙	2x6 国标	自制	15000		15000	
07	操作台	19*2 联	自制	2600		2600	
08	显示器	SMC210P	韩国三星	2250	1台	2250	
09	合计	142350					

备注：

- 微波图像传输系统一套包括：发射机一台、接收机一台、滤波放大器一台、天线两根、连接电缆两根；
- 无线指令遥控发射机一套含：发射机一台、键盘一个、天线一个；
- 无线指令接收机一套含：接收机一台、译码器一台、天线一个；
- 其它器材为参考器材；
- 一个指令发射机可带 256 个指令接收机，且频率可调。

七、技术参数：

7.1、AY580L 微波图像传输系统：

利用微波频段传输视频、伴音和报警信号。系统由微波发射机、发射天线、接收天线、高频头、微波接收机组成；传输图像逼真，色彩鲜艳，安装简便，移动灵活。

技术指针：

频 段：L 波段
功 率：0.1-5W
调制方式：视频 FM，伴音 FM-FM
频道间隔：25MHz
输出阻抗：50 Ω
天线增益：14dB（L 波段）
放大器增益：30dB
接收灵敏度：US=12WV（RW250 Ω）
视频信噪比：S/N≥42dB
微分增益：≤3%
微分相位：≤2°
色度/亮度时延差：≤10 μ S
音频响应：25Hz-15KHz
传输距离无遮挡：1-50KM
电源电压：+12V、交流电 220V
环境温度：-40℃—+50℃

7.2 无线指令遥控系统：

系统由发射和接收系统构成，发射系统由发射机、键盘和发射天线构成；接收系统由接收机、译码器、和天线组成。它可控制 50KM 以内的云台、镜头等动作。只有在要控制时才发射机才向外发射功率。

技术指标：

频 率：150MHz、230MHz、350MHz、450MHz
功 率：5W 25W
调制方式：MSK
接 口：RS232/RS485
传输速率：2400bps 1200bps

距 离：10km/50km

八、 售后服务

本公司产品一年保换，终身维护的质量保证。一年之内产品有任何问题我公司都可免费维修，终身维护只收取成本。

珠海市安由电子有限公司
地址：珠海市三灶镇东升安由大厦
邮编：519040
电话：0756-7767044
传真：0756-7761467
网络实名：[安由](#)
<http://www.anil.com.cn/>
E-mail: sales@anil.com.cn