

微波无线监控系统方案

Microwave supervising system scheme

珠海市安由电子有限公司

ANIL ELECTRONICS CO., LTD.©

All Rights Reserved

January 17, 2003

森林防火远程监控系统 设计方案书

一、 前言

随着造林事业的不断发展，林地面积、林业蓄积量逐年增加，防火工作是首要任务。森林火灾是世界性的林业重要灾害之一，年年都有一定数量的发生，造成森林资源的重大损失和全球性的环境污染。

森林火灾具有突发性、灾害发生的随机性、短时间内能造成巨大损失的特点。因此一旦有火警发生，就必须以极快的速度采取扑救措施，扑救是否及时，决策是否得当，重要原因都取决于对林火行为的发现是否及时，分析是否准确合理，决策措施是否得当。为此国内外都在为预防、减少和控制森林火灾而努力。为了早日实现森林防火工作的规范化、科学化、信息化，贯彻“预防为主，积极扑救的方针”，真正做到早发现，早解决。

林区工程是由林区监控管理指挥中心系统、传输系统、摄像机和镜头系统、云台控制系统、电源系统和铁塔组成。

林区监控管理指挥中心系统是整个系统的图像显示、图像录像控制中心，远程控制功能，向指挥调度人员提供全面的、清晰的、可操作的、可录制、可回放的现场实时图像。林区监控管理指挥中心系统还具有向上级林业局和省林业厅接口的功能。

二、电视监控在森林防火中的作用

1、电视监控以直观、真实、有效而被广泛应用在许多重点防范地区。电视监控能在森林发生火灾前及时发现火情，从而起到预防火灾的目的。

2、电视监控能在森林发生火灾时把现场的图像传回指挥中心，指挥中心通过电视监控的画面指挥调度救火，最大限度的能减小火灾造成的损失。

3、电视监控能真实记录火灾发生前救火过程中以及救火以后现场的真实情况，从而对火灾进行处理，提供有效真实的资料。

三、实现功能：

1、系统的组成：电视监控系统由采集前端，传输端和显示端三部分组成。

(1) 采集前端：采集前端由摄像机、镜头、云台、防雨罩和电源等构成。摄像机能将光信号变成电信号，图像的清晰程度主要取决于摄像机的分辨率，分辨率越高，图像越清晰；摄像机的照度越低，夜晚观察的图像越清晰。云台能带动摄像机和镜头355 右转动,60 上下转动,从而可起到全方位观察图像的目的。防护罩起到对摄像机和镜头的保护作用。它冬天有加热，夏天有风扇，雨天有雨刷。

(2) 室外电源：监控点最好选到有电源的地方，若没有电源，可采用太阳能电池供电，太阳能电池能支持前端采集正常运行。

(3) 传输系统：采集系统将光信号 变成电信号以后，由传输系统将电信号传输到监控中心。传输分为电缆传输，无线传输和光缆传输。

电缆传输损耗大且架设不方便，不能采用。

光纤传输当然损耗小，但架设不方便，且造价高。

无线传输架设方便，移动灵活且造价低。

a 图像传输

图像传输利用 L 波段 (1000—1800MHZ)，采用 FM 方式，可传输一路彩色图像，图像传输系统由发射端和接收端组成。

发射端有发射机，发射天线以及联接电缆组成。

接收端有天线、滤波放大器、接收机等组成。

详细技术指标见 [Http://www.anil.com.cn](http://www.anil.com.cn)

b 指令控制传输

云台、镜头等动作，可由监控中心控制，控制指令利用 150M、230M、350M 或 450M 等频率，采用 FM-FSK 方式。系统可带 256 个指令接收机，且频率可调。

详细技术指标见 [Http://www.anil.com.cn](http://www.anil.com.cn)

(4) 显示端

显示端是整个显示的核心，它由主机，硬盘录像机和电视墙组成。主机可将任意一路视频信号切换到电视墙上，并配上字符、年、月、日等。硬盘录像用于记录每路信号，它可支持图像网络传输。

四、系统的设计思想与依据：

1、在林区各消防瞭望塔制高点架设红外低照度全天候摄像机各一台，覆盖半径 5 公里，观测方圆 10 平方公里森林火情。对初发火情，做到及时发现、及时救护。使火灾隐患消亡在萌芽状态。

2、从消防瞭望塔至消防监控中心可传输 30 公里，如需距离更远或有遮挡可使用中继设备以满足传输要求。森林防火消防中心可对火情及现场情况进行实时观察，以便及时了解现场情况协调调度指挥。

3、各监控点直接采用开路微波方式将图像传输到森林防火消防中心，中心可通过无线指令遥控系统对前端设备进行长焦、短焦控制。对云台进行上下、左右控制。

4、森林防火管理中心能实时监控林区火情实况。

5、根据实际地形可在实际施工过程中考虑是否需预留或使用中继设备。中继设备起到对图像转发功能。适用于遮挡较严重的监控点。

6、森林防火管理中心能记录火情发生、发展和消灭的整个过程，对以后的火情的预防、治理提供真实有效的直观资料。

7、中心设四路数字硬盘录像机一台，满足一幅画面同时观看多幅画面的需要，配有大于 80G 的硬盘。具有报警连动及人工录像网络传输功能。

五、设计依据

- 《工业电视工程设计规范》GBJ115 - 87
- 《中华人民共和国安全行业标准》GA / T75 - 97
- 《彩色电视图像质量主观评价方法》GB7401-87
- 《安全防范工程费用概预算编制办法》GA/T70-94
- 《安全防范工程程序与要求》GA/T75-94

六、设计思想

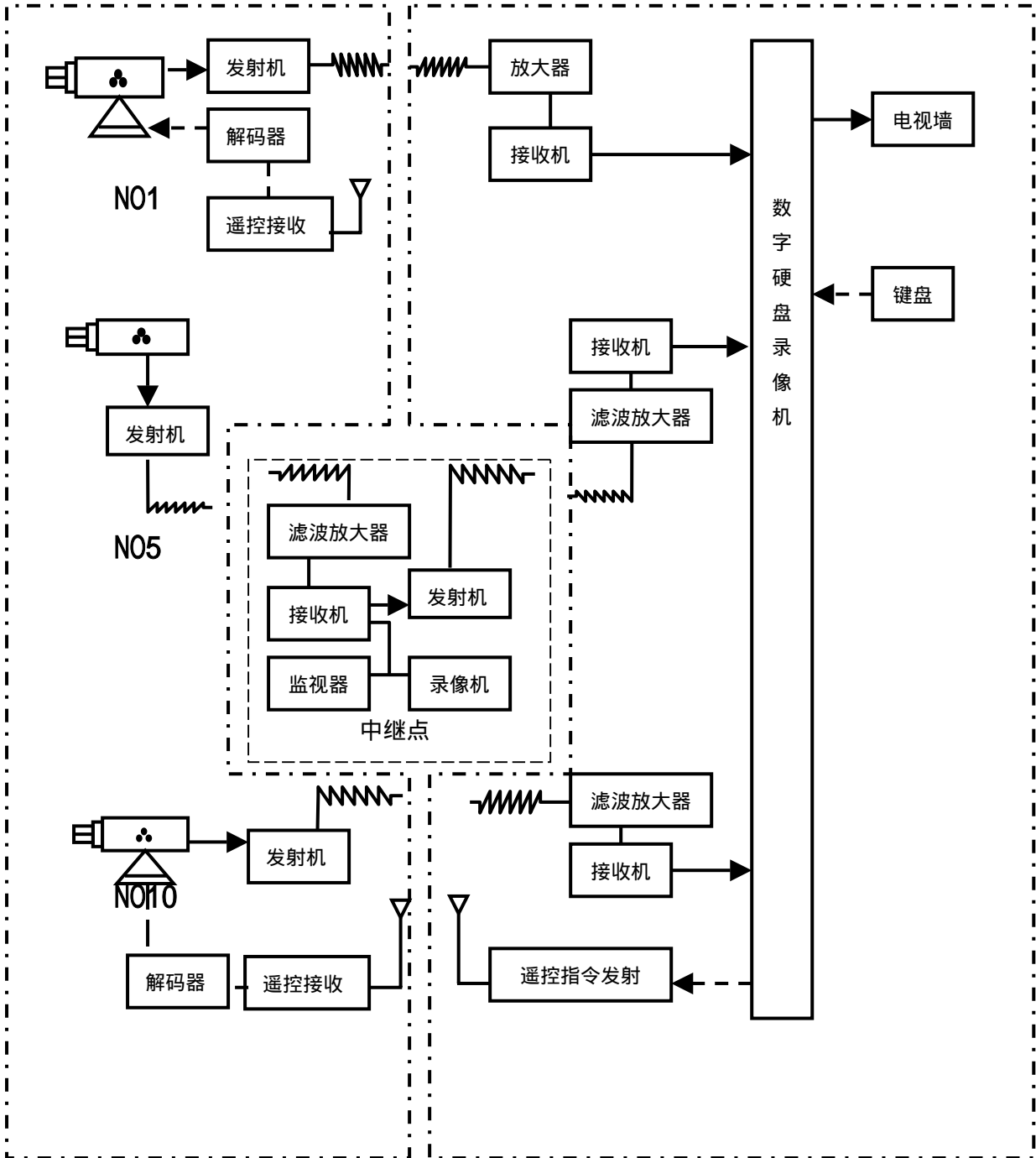
先进性：采用目前国内监控领域较为先进的数字硬盘录像技术，以其集成画面多，录像、报警、智能控制、多硬盘大容量，录像速度快，其性能可靠；高清晰、高画质，连续实时成为市场主流。

可靠性：系统采用双系统备份方式进行工作，使系统可靠性大大增强。

扩容性：系统总输入信号为 16 路，为以后扩容留有足够容量。

实用性：其计算机操作人机界面友好操作简便（通过鼠标完成），矩阵切换控制通过摇杆按键进行画面切换及云台镜头控制。一般人员通过简单培训即可完成操作，维护简便。

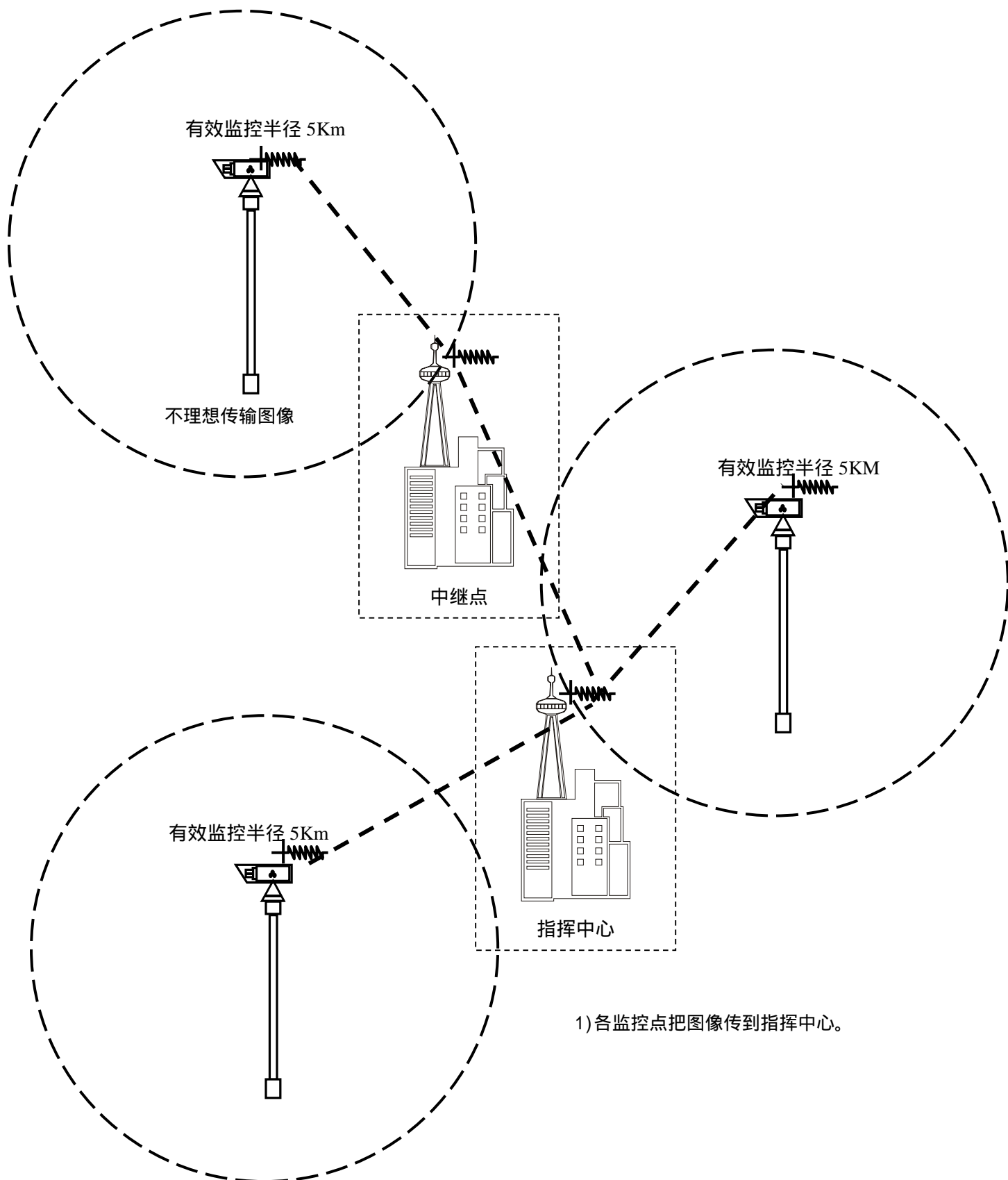
七、原理结构框图



现场监控系统

森林消防指挥分中心

原理结构框图：



八、设备清单与报价

序号	设备名称	设备型号	产地	单价	数量	总价
01	摄像机					
02	镜头					
03	云台					
04	防护罩					
05	微波图像传输系统	AY-580L	珠海安由	8000	10	80000
06	无线指令遥控系统	AY-485T	珠海安由	7000	1	7000
07	无线指令系统接收	AY-485R	珠海安由	3500	10	35000
08	微波图像中继器	AY-580ZJ	珠海安由	12000	1	12000
09	硬盘录像		珠海安由	23000	1	23000
10	解码器		珠海安由	800	10	8000
11	选择接器					
12	监视器					
13	电视墙		珠海安由			
14	操作台		珠海安由			
15	电缆					
16	辅料					
17	税金					6.8%
18	工程费					10%
	总计					

九、售后服务，技术支持

1、技术支持：

1) 我公司向用户提供随机说明书以及操作手册、验收测试文件以及相关图表，供用户确认其所提供产品的技术性能。

2) 设备安装期间，我公司为用户提供现场培训，指导用户进行实际操作，以及系统的调试，常见故障的排除方法。

3) 用户应保证对整个系统的正常运行提供必要的后勤保障。

4) 我公司保证，所提供的系统在今后有任何可靠性改进，将为用户免费修改。而且在今后利用新技术从软件方面有任何性能和功能的改进以及产品革新，我公司将免费提供软件，并以优惠价格用户提供硬件。

2、售后服务

1) 我公司保证对系统实行“一年保修，终身维护”。保修期为 12 个月，时间自双方签署最终移交协议之日起计算。

2) 系统无论出现何种故障，我公司的相关技术人员将在收到故障通知后，48 小时内到现场，负责排除故障。

3) 在保修期内我公司将定期向用户询问、检查系统的运行情况，及时处理用户在运行中出现的问题。

4) 在保修期内，对于系统发生的任何问题，我公司保证将负责排除。如设备属非人为操作不当造成的损坏，我公司予以免费更换。如因操作不当造成设备损坏，我公司仅收取设备成本费。

5) 保修期满后，对于系统发生的任何问题，我公司将提供技术支持，或派遣工程技术人员到达现场排除，收取更换设备的成本费。

十、售后服务

本公司产品一年保修，终身维护的质量保证。一年之内产品有任何质量问题我公司都可免费维修，终身维护只收取成本。

珠海市安由电子有限公司

地址：珠海市三灶镇东升安由大厦

邮编：519040

电话：0756-7767044

传真：0756-7761467

网络实名：[安由](#)

<http://www.anil.com.cn/>

E-mail：sales@anil.com.cn

联系人：闫东卫 13326677789